

K23JSD 系列 双联安全阀

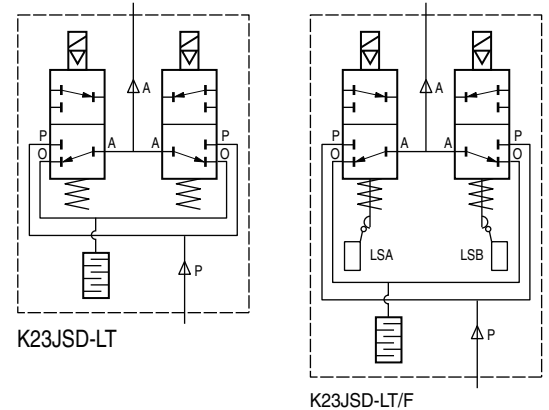
Series Double Valve

K23JSD-L25T 系列双联安全阀

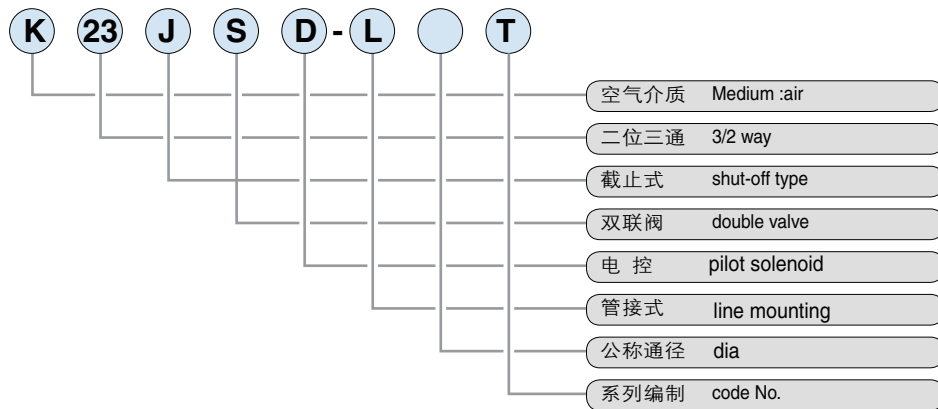
Series double safe Valve



图形符号 symbols



型号注释 Order Code



产品特点 Features

本产品为双联平行流动型安全控制阀，当一个阀发生故障时，由于排气气路的截面积大于供气气路的截面积，OUT侧的压力比离合器或制动器的动作压力要低，因此冲压机不动作。比单用一个电磁阀配置于冲压机机械的安全系数高。

K23JSD-L25T/F is the parallel flow double valve. When one of the valve goes wrong ,as the "OUT" side' s air pressure is higher than clutch' s and breaker' s , the press machine will stop runing .It makes the press machine more safe than those that only have one single solenoid valve.

技术参数 Specification

型号 type		K23JSD-L15T	K23JSD-L20T	K23JSD-L25T
参数 parameters				
公称口径 dia (mm)		15	20	25
接管螺纹 port size	IN	G1/2	G3/4	G1
	OUT	G1/2	G3/4	G1
	EX	G3/4	G1	G1¼
工作压力范围 Range of working pressure (MPa)			0.3~0.8	
工作温度 Working temperature (°C)			-5~50	
换向时间 Direction changing Time (sec)			≤0.07	
有效截面积 Effective sectional area Cv(mm²)	IN OUT	29(1.6)	29(1.6)	74(4.0)
	OUT IN	172(9.3)	180(9.7)	395(21.4)