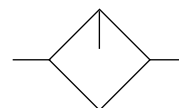


QTY/QSL/QIU 系列 气源处理元件 Series Air Filter Combination

QIU 系列油雾器 series oil atomizer



图形符号 Graphical symbols

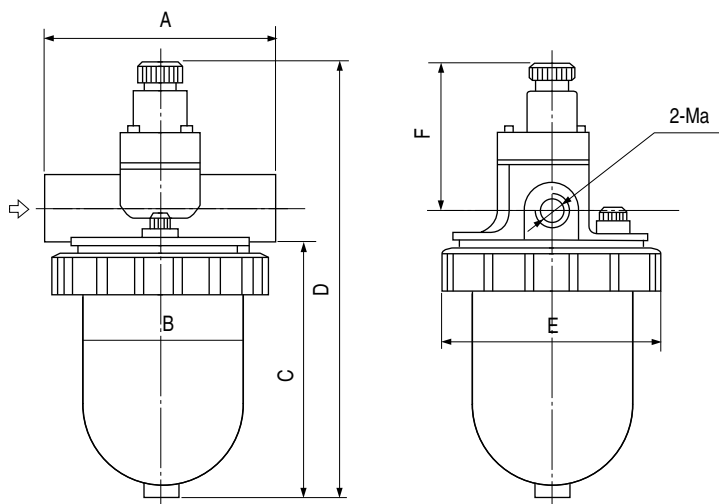


型号注释 Order Code



外形尺寸 Outlook & Dimension

型号 type	接管 pipe size	A	B	C	D	E	F
QIU-8	G1/4	90	Ø70	114	200	Ø88	69
QIU-10	G3/8						
QIU-15	G1/2						
QIU-20	G3/4	115	Ø90	151	250	Ø110	74
QIU-25	G1						
QIU-40	G1½						



技术参数 Specification

型号 type	公称口径 Nominal Passage dia	接管 pipe size	最高工作压力 Max. working pressure	起雾流量 (L/min) Lubricate flow
QIU-8	8	G1/4	1.00	210
QIU-10	10	G3/8		300
QIU-15	15	G1/2		480
QIU-20	20	G3/4		1160
QIU-25	25	G1		1600
QIU-40	40	G1½	0.80	4000