

AB/GAB, AG/GAG

系列多用途电磁阀

Series Solenoid Valves For All Application

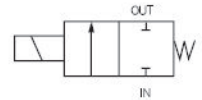
AB/GAB 系列 series



AB 系列/AB Serie

GAB 系列/GAB Serie

图形符号 Graphical symbols

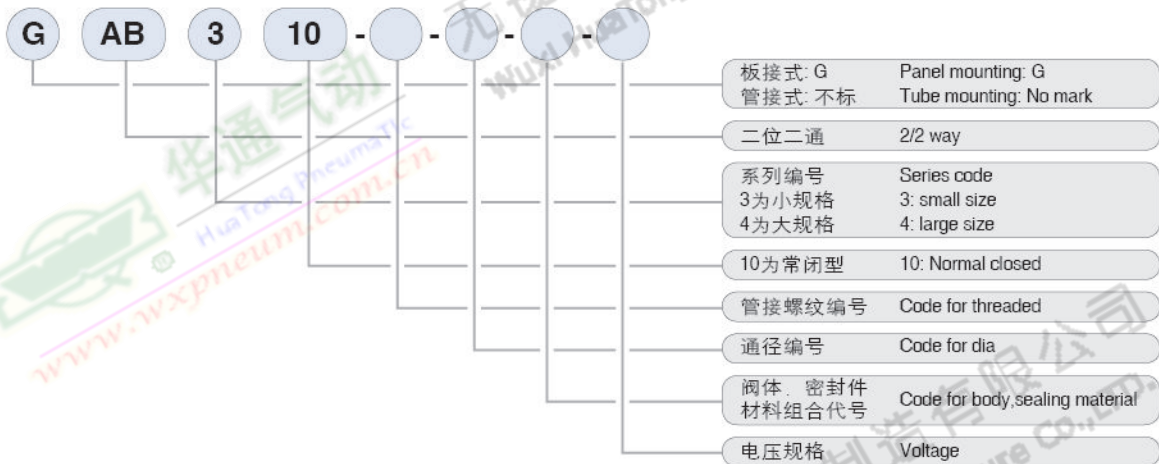


产品特点 Features

AB,GAB系列多用途电磁阀是引进日本CKD公司产品。适用于多种介质(空气、煤气、水各种油类)及真空控制。性能好。寿命长。应用范围广。

AB/GAB Series solenoid valves are introduced from CKD Co. of Japan. They are suited to various media(air, gas, water and oil of all kind), and vacuum control. They feature high performance, long cycle life, widely application.

型号注释 Note for type



阀体、密封件材料组合代号 Code for body, Sealing material

零件Part 代号 Code	阀体 Valve body	密封件 Sealing
A	黄铜 brass	丁晴橡胶 NBR
B	黄铜 brass	氟橡胶 FKM
C	黄铜 brass	聚四氟乙烯 PTFE
D	不锈钢 Stainless steel	丁晴橡胶 NBR
E	不锈钢 Stainless steel	氟橡胶 FKM
F	不锈钢 Stainless steel	聚四氟乙烯 PTFE

AB/GAB 系列 多用途电磁阀

Series Solenoid Valve For Every Application

技术参数 Specification

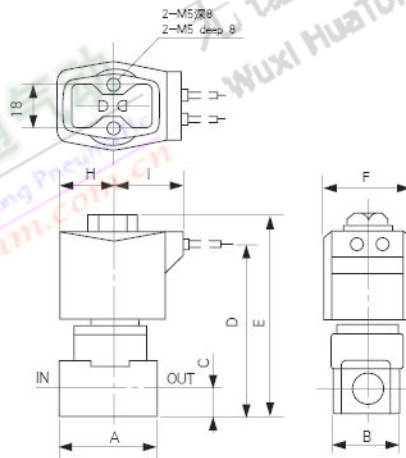
尺寸Size 型号Type	接管螺纹 Threaded for connector	公称通径 die (mm)	CV值 CV Value	有效截面积 Effective sectional Area (mm ²)	最高工作压差 Max. operating pressure						
					空气 Air		水、煤油 Water, Light oil		油 (50 cst) Oil (50 cst)		蒸汽 Steam
					AC	DC	AC	DC	AC	DC	DC
AB310-1-1	ZG1/8	1.5	0.1	1.8	2.50	2.50	2.50	2.50	2.50	2.50	0.10
AB310-1-2		2.0	0.15	2.7	1.50	1.50	1.50	1.50	1.50	1.50	1.00
AB310-1-3		3.0	0.31	6.2	1.06	0.50	0.70	0.50	0.50	0.50	0.70
AB310-1-4		3.5	0.42	8.2	0.60	0.40	0.50	0.40	0.40	0.40	0.50
AB310-1-5		4.0	0.54	10.5	0.40	0.25	0.30	0.25	0.25	0.25	0.30
AB310-1-6		5.0	0.80	15.3	0.20	0.15	0.15	0.15	0.15	0.15	0.15
AB310-2-1	ZG1/4	1.5	0.1	1.8	2.50	2.50	2.50	2.50	2.50	2.50	0.10
AB310-2-2		2.0	0.15	2.7	1.50	1.50	1.50	1.50	1.50	1.50	1.00
AB310-2-3		3.0	0.31	6.2	1.06	0.50	0.70	0.50	0.50	0.50	0.70
AB310-2-4		3.5	0.42	8.2	0.60	0.40	0.50	0.40	0.40	0.40	0.50
AB310-2-5		4.0	0.54	10.5	0.40	0.25	0.30	0.25	0.25	0.25	0.30
AB310-2-6		5.0	0.80	15.3	0.20	0.15	0.15	0.15	0.15	0.15	0.15
AB410-2-1	ZG1/4	1.5	0.1	15.3	5.00	4.00	4.50	4.00	4.00	4.00	1.00
AB410-2-2		2.0	0.15	26.4	3.00	2.50	2.7	2.50	2.50	2.50	1.00
AB410-2-3		3.0	0.31	1.8	1.50	0.90	1.30	0.90	0.90	0.90	1.30
AB410-2-4		3.5	0.42	2.7	1.20	0.60	0.90	0.60	0.60	0.60	0.90
AB410-2-5		4.0	0.54	6.2	1.00	0.50	0.70	0.50	0.50	0.50	0.70
AB410-2-6		5.0	0.80	8.2	0.60	0.25	0.40	0.25	0.25	0.25	0.40
AB410-2-7		7.0	1.0	10.5	0.25	0.10	0.20	0.10	0.10	0.10	0.20
AB410-3-1	ZG 3/8	1.5	0.1	15.3	5.00	4.00	4.50	4.00	4.00	4.00	1.00
AB410-3-2		2.0	0.15	26.4	3.00	2.50	2.70	2.50	2.50	2.50	1.00
AB410-3-3		3.0	0.31	40.6	1.50	0.90	1.30	0.90	0.90	0.90	1.30
AB410-3-4		3.5	0.42	40.6	1.20	0.60	0.90	0.60	0.60	0.60	0.90
AB410-3-5		4.0	0.54	1.00	0.50	0.70	0.50	0.50	0.50	0.50	0.70
AB410-3-6		5.0	0.80	0.60	0.25	0.40	0.25	0.25	0.25	0.25	0.40
AB410-3-7		7.0	1.0	0.25	0.10	0.20	0.10	0.10	0.10	0.10	0.20
AB410-3-8	ZG3/8	10.0	1.88	0.10	0.05	0.10	0.05	0.05	0.05	0.05	
AB410-4-8	ZG 1/2	10.0	1.88	0.10	0.05	0.10	0.05	0.05	0.05	0.05	

项目Item	AB310 GAB310		AB410 GAB410	
额定电压 Voltage (V)	AC:110,220,24; DC:12,24,48,110			
频率 Frequency (Hz)	50	60	50	60
视在功率(VA) Apparent Power	启动时 At start 20.0	16.0	35.0	27.0
	保持 Working 14.0	11.0	22.0	17.0
消耗功率 (W) Consumption Power	AC 6.0	4.2	8.3	6.2
	DC 11.0	11.0	11.0	11.0
许可电压范围 Voltage change	±10%			

多用途电磁阀系列 **AB/GAB**
Solenoid Valve For Every Application Series

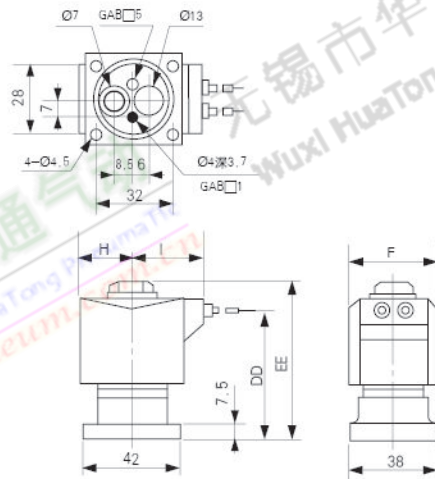
外形尺寸 Outlook & Dimension

AB型 / AB type



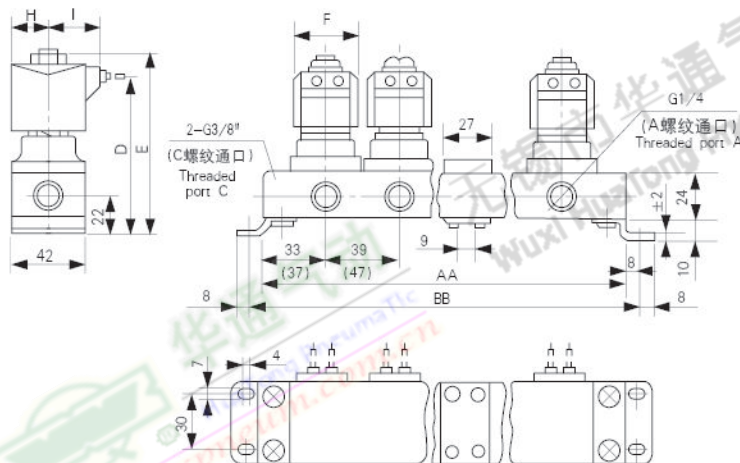
尺寸Size	A	B	C	D	E	F	H	I	S
型号type									
AB310	36	28	11	63	94	34	20	27	62
AB410	40	28	12	68	100	38	24	31	67

单体GAB型 / Single GAB Type



尺寸Size	H	S	T	DD	EE	F	I
型号type							
GAB310	20	62	50	50	62	34	27
GAB410	23.5	65.5	53.5	55	67.5	38	30.5

集成型 / Manifold Type



尺寸Size	D	E	F	H	I
型号type					
GAB312(352)	84	96	34	20	27
GAB412(452)	89	101.5	38	23	30.5

尺寸Size	AA	BB	构成 structure
型号type			
2	106(122)	132(138)	2x1
3	145(139)	161(185)	2x1
4	212(242)	228(258)	2x1
5	228(263)	239(279)	2x1
6	290(338)	306(354)	2x1
7	329(385)	345(401)	5+2
8	368(432)	384(448)	5+3
9	435(507)	451(538)	3+3
10	446(526)	462(542)	5x2

联数11以上请和我方商谈 Over 11, Contact us